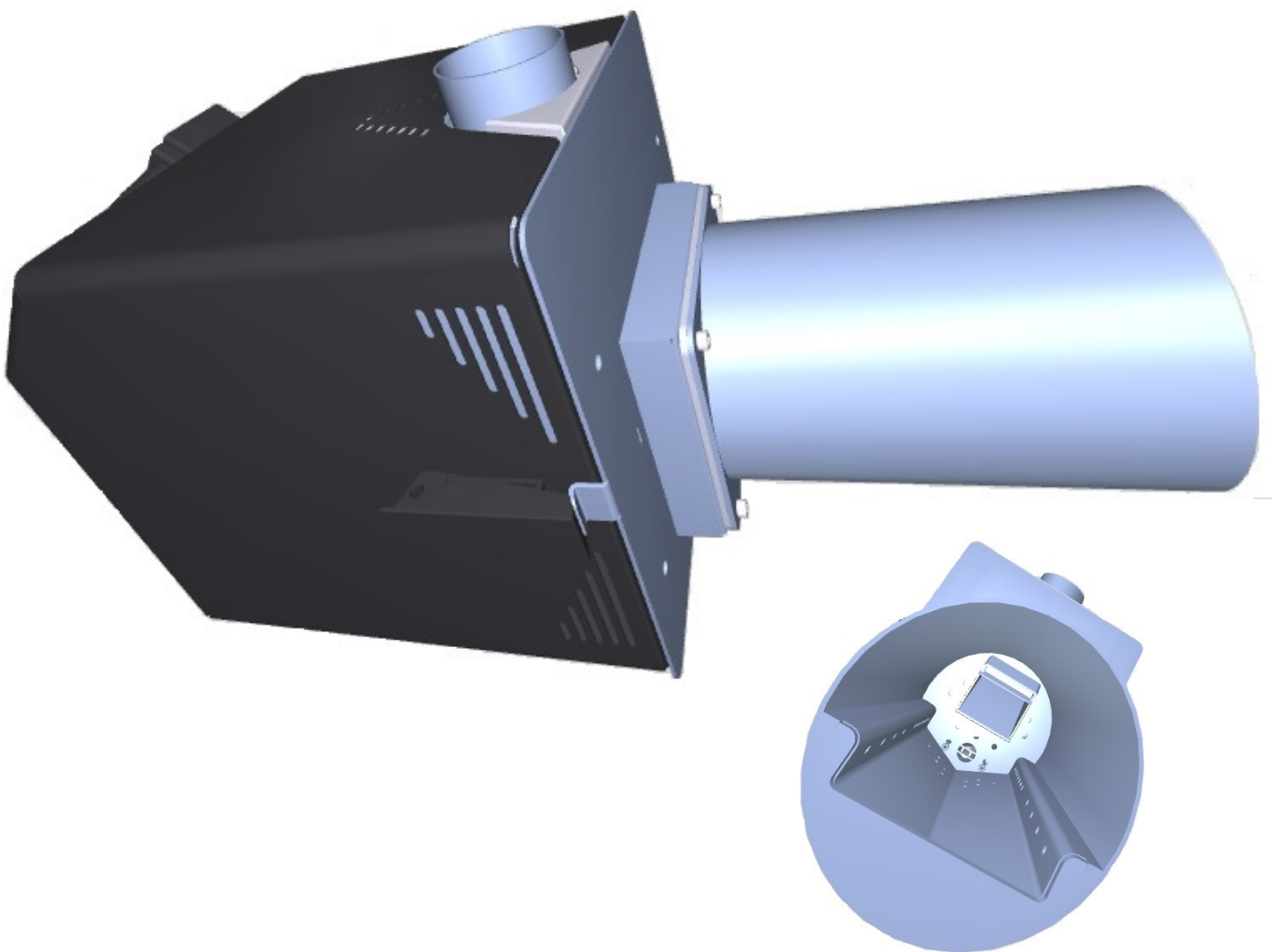


BAXI

HS20

Pelletsbrännare 20kW

Datum 161123, rev 1



Innehållsförteckning

<u>INNEHÅLLSFÖRTECKNING</u>	<u>2</u>	<u>INJUSTERING AV BRÄNNAREN.....</u>	<u>11</u>
<u>ALLMÄN VIKTIG INFORMATION</u>	<u>3</u>	PASSWORD	11
LÄS NOGA IGENOM DENNA INSTRUKTION INNAN BRÄNNAREN STARTAS	3	FYLLNING AV SKRUV.....	11
GARANTIVILLKOR	3	INSTÄLLNING AV SKRUVKAPACITET	11
LEVERANSKONTROLL	3	INSTÄLLNING AV EFFEKT	11
FRITT UTRYMME KRING BRÄNNAREN.....	3	INSTÄLLNING AV FÖRBRÄNNINGSLUFT (UTAN LAMBDA)	11
ASKA	3	INSTÄLLNING AV FÖRBRÄNNINGSLUFT (MED LAMBDA)	11
TILLUFT TILL PANNRUM.....	3	STARTDOS.....	11
PELLETS	3	<u>FELSÖKNING</u>	<u>12</u>
<u>INSTALLATION</u>	<u>4</u>	<u>SKÖTSEL / UNDERHÅLL</u>	<u>13</u>
SKORSTEN	4	RENGÖRING AV BRÄNNAREN.....	13
PANNA.....	4	FOTOCCELL.....	13
BRÄNSLEFÖRRÅD / MATARSKRUV.....	4	PACKNING BRÄNNARRÖR	13
UPPBYGGNAD	4	TÄNDELEMENT	13
BRÄNNARENS LEVERANSINSTÄLLNINGAR.....	4	BAKBRANDSSKYDD	13
DRIFTTAGNING AV BRÄNNARE.....	5	SÄKERHETSSYSTEM	13
TEMPERATURGIVARE	5	<u>ELSCHEMA.....</u>	<u>14</u>
UTEGIVARE.....	5	INKOPPLING AV STYRNING I LÖS BOX	15
EXTRA TEMPERATURGIVARE	5	FÖRKLARING TILL ELSHEMA	15
ACKUMULATORSTYRNING	5	<u>TEKNISKA DATA</u>	<u>16</u>
EXTERN STYRNING	5	<u>TILLBEHÖR.....</u>	<u>16</u>
MONTERING	5	UPPKOPPLING MOT INTERNET	16
<u>BRÄNNARENS DELAR</u>	<u>6</u>	LAMBDASTYRNING	16
<u>MANUAL TILL STYRENHET</u>	<u>8</u>	AUTOMATISK RENSNING AV KONVEKTIONSTUBER.....	16
BESKRIVNING	8	AUTOMATISK RENSNING AV BRÄNNAREN	16
HÄNDELSEFÖRLOPP VID UPPSTART / STOPP	8	TILLBEHÖR SHUNTSTYRNING	16
HANDHAVANDE AV STYRENHET	8	RESERVELSRITNINGAR	17
PASSWORD	8	GODKÄNNANDE MED TPK VV	18
FÖRKLARING TILL DISPLAY	9	<u>INSTALLATIONSRAPPORT</u>	<u>20</u>
START AV BRÄNNAREN	10	ÅTERFÖRSÄLJARE	20
STOPP AV BRÄNNAREN	10	UPPMÄTTA OCH INSTÄLLDA VÄRDEN.....	20
LARM / TEST UTGÅNGAR	10	GARANTIKORT	21
FOTOCCELL.....	10		
SKORSTENS DRAG	10		
UNDERTRYCK I ELDSTADEN	10		
PANNTEMPERATUR	10		
RÖKGASTEMPERATUR	10		

Vi förbehåller oss rätten till konstruktionsändringar och reserverar oss mot eventuella tryckfel.
HS Perifal AB, Box 654, 521 21 Falköping, tel. 0515-171 10, fax 0515-155 13
Titta efter uppdateringar av instruktionen på www.baxi.se

Allmän viktig information

Läs noga igenom denna instruktion innan brännaren startas

Tack för att vi fick förtroendet som er leverantör av pelletsutrustning.

För en säker och felfri funktion är det viktigt att brännaren installeras rätt och att instruktionerna i denna bruksanvisning följs. Om ni ändå känner er osäker på något omkring utrustningen kontakta er återförsäljare för klargörande.

Ni som kund skall göra en anmälan till skorstensfejarmästaren samt en bygganmälan till kommunen före montering av brännaren.

Installation och injustering av brännaren skall utföras av utbildad personal eller person med likvärdiga kunskaper. Bristfälligt utförd installation medför att garantiåtagandet från HS Perifal AB:s sida upphör.

Garantisedeln fylls i och skickas till HS Perifal AB senast 10 dagar efter installation.

Eventuella elektriska arbeten får endast utföras av behörig elektriker.

Om något fel skulle uppstå, börja med att själv göra felsökning enligt instruktionsbokens felsökningsschema. Om ni ej hittar felet bör ni i första hand vända er till er lokala återförsäljare.

Garantivillkor

HS Perifal AB lämnar 2 års garanti på HS20 pelletsbrännare avseende fabrikationsfel på ingående komponenter. Undantaget är tändelementet, skador orsakade av bristande underhåll, felaktigt handhavande eller undermålig installation.

Garantin omfattar ej heller skador på person eller annan egendom annat än den försålda varan, ej heller andra följdskador eller indirekta uppkomna skador.

Arbetskostnad för utbyte av komponenter ingår ej i garantin. HS Perifal AB tillhandahåller nya komponenter mot återlämnande av defekta komponenter inom 14 dagar. Komponenter skickade med mottagarfrakt utlöses ej.

Leveranskontroll

Börja med en kontroll av emballaget för att konstatera om det är några synliga fraktskador på godset. Kontrollera sedan att alla delar finns med i leveransen och att dom är oskadda.

Eventuella skador påtalas direkt för fraktbolaget vilka har försäkringar för transporten.

Fritt utrymme kring brännaren

Skall vara enligt BBR -94 och eventuella lokala föreskrifter (Byggnadsnämnden i din kommun).

Se till att det finns ett fritt utrymme om minst 0,5 meter runt brännaren för att underlätta service och underhåll.

Aska

Förvara aska från panna o brännare i ett plåtkärl med lock. Aska kan glöda i flera dygn! Förvara ej brännbart material i brännarens närhet samt se till att ha ett välstädat pannrum.

Tilluft till pannrum

Kontrollera att det finns en friskluftsventil i pannrummet med minst samma area som skorstenens area, och att den är öppen! Pelletseldning kräver mer tilluft än oljeeldning.

Pellets

Kräv en spånfri och hård pellets av din leverantör enligt europeisk standard EN1461-2. Pelletsen skall vara träpellets med en vikt av 650 - 700kg/m³ Energiinnehåll skall vara mellan 4,7- 5,1 kWh/kg och askhalten skall vara högst 1 %.

Förvara pelletsen på en torr plats så den behåller sin ursprungliga hårda konsistens. Fuktskadad pellets blir mjuk och spånig. Använd ej sådan pellets, då det ofta innebär enbart driftstörningar och problem.

Installation

Skorsten

Skorstenen kan vara utförd av murat tegel, stålrör eller vara en godkänd prefabricerad modulskorsten. Tillräckligt drag är 10-20 Pa. Om arean på skorstenen är för stor kan en insatsslang installeras för att arean skall minskas. Är Du osäker på din skorsten skall du kontakta den lokala skorstensfejarmästaren.

Var uppmärksam på att skorstenar med stor area och höjd kräver mer värme för att kondensbildning skall undvikas. Hur låg rökgastemperatur man kan ha, avgörs av om kondens bildas i toppen av skorstenen. Normalt skall rökgastemperaturen vara minst 80°C 1 meter ned från toppen av skorstenen.

Kraftig blåst eller en hög skorsten kan i en del fall förorsaka stora variationer i skorstensdraget. Detta påverkar förutsättningarna för att brännaren skall brinna med hög



verkningsgrad och inställningarna som är gjorda på den. En dragstabilisator som är monterad efter pannan jämnar ut variationer i draget och ventilerar även skorstenen.

Panna

Pelletsbrännaren kan monteras på de flesta förekommande pannorna. Vid montering i pannor med kortare utrymme eller vid uttag av maxeffekt, kan med fördel en förlängnings-/utbyggnadsstos monteras mellan brännare och panna. Detta för att förbränningen ej skall störas av att lågan slår emot bakre väggen i förbränningsutrymmet.

Montering bör ske i oljeeldstaden på kombipannor, om det är möjligt. Detta för att få ut högsta möjliga verkningsgrad. Ibland fungerar det inte p.g.a. dåligt drag, för liten eldstad eller dylikt. Då monteras brännaren i vedeldstaden.

Om original pannlucka används skall ett hål tas upp i luckan, alternativt skruvas brännaren fast direkt i luckan.

Bränsleförråd / Matarskruv

En matarskruv förser brännaren med bränsle från ett externt bränsleförråd som kan bestå av allt från ett veckoförråd upp till ett förråd som rymmer hela årsbehovet.

Pelletsförrådet skall vara konstruerat så att matarskruven ej får en lutning som är brantare än 45°. Förrådet skall ha någon form av lock för att förhindra att skräp eller annat kommer i kontakt med den roterande inmatningsskruven. Påfyllning av pellets sker genom inblåsning från bulkbil till stort förråd, eller via fyllning för hand av kunden från småsäck eller storsäck till ett mindre veckoförråd.

Vid byggande av stora pelletförråd för bulkfyllning kan er återförsäljare hjälpa er med ritningar och materialförslag.

Uppbyggnad

Brännaren består av ett brännarhus med ett schakt som transporterar pellets fram till förbränningsröret. På husets ovansida är bakbrandsvakten placerad.

Brännarhuset utgör infästningspunkt för brännarröret som är fastgjort med packning och fyra skruvar.

Brännarhusets bakgavel utgör fäste för fläkt, fotocell, tändelement, kondensator, tryckvakt och kopplingsplint. Förbränningsröret består av ett rör med lufthål för primär-, sekundär- och tertiärluft. Förbränningsröret är tillverkad av värmetåligt rostfritt stål.

Säkerhetssystem finns i form av bakbrandsvakt, fotocell, fallrör och tryckvakt.

Bakbrandsskyddet utgörs av ett fallschakt samt en termisk bakbrandsvakt som är placerad vid fallröret.

Bakbrandsvakten måste återställas manuellt, om den av någon anledning löst ut.

Brännarens leveransinställningar

Brännarens styrenhet är grundinställd från fabrik men kan behöva justeras p.g.a. variationer i pelletsens energiinnehåll och kvalitet, önskad effekt, skorstensdrag eller beroende på den matarskruv som används.

Drifttagning av brännare

Innan brännaren spänningssätts kontrolleras först att samtliga kablar är anslutna på ett korrekt sätt. Kontrollera att temperaturgivaren är monterad i dyrkrör i pannan och inkopplad till styrenheten. Slå till brännarens strömbrytare och kontrollera att displayen efter några sekunder visar startbild. Bläddra igenom menyerna och kontrollera att inställda värden är rimliga. Starta brännaren och vänta på att uppstart påbörjas. Kontrollera även att temperaturgivaren "lever" och visar panntemperaturen. Efter några minuter ska brännaren ha tänt. Kontrollera om möjligt att lågan ser bra ut och att det inte ryker in i pannrumet. Normal uppstartstid ligger på ca. 3-5 minuter.

Temperaturgivare

Brännaren levereras med en temperaturgivare som styr brännarens start och stopp samt effektregering. Temperaturgivaren möjliggör ställbar differens för start och stopp (reducerar antal starter) och visar aktuell panntemperatur i brännarstyrningens displayen.

Utegivare

Brännaren levereras med en utegivare som vid användning skall monteras på norrsidan av huset.

Extra temperaturgivare

Brännaren levereras med en extra temperaturgivare som kan användas som framledningsgivare i en shuntkrets eller för placering i t.ex. en varmvattenberedare eller ackumulatortank.

Akkumulatorstyrning

Start och stopp av brännaren kan styras med hjälp av två stycken givare som placeras toppen och botten i en ackumulatortank.

Givarna anslut enligt elschemat som TBH (Temperatur acktank top) och TBL (Temperatur acktank botten). Givarna måste anslutas i styrningen innan funktionen kan aktiveras.

Aktivera/deaktivera funktionen genom att gå in på meny och välj "Installatör meny" (med password 2003) – "Acktank inställningar" – "Acktank funktion" och välj "ON" eller "OFF".

Backa tillbaka till meny och gå in på "Värmesystem inställ" – "Acktank" och ställ in temperaturerna under "Stopp

temperatur" (standardvärde 70°C) och "Start temperatur" (standardvärde 40°C).

Extern styrning

Brännare kan styras extern med hjälp av t.ex. en termostat eller en solstyrning som har en potentialfri kontakt, d.v.s. spänningsfri. Utgång 44-45 skall slutas för att brännaren skall starta.

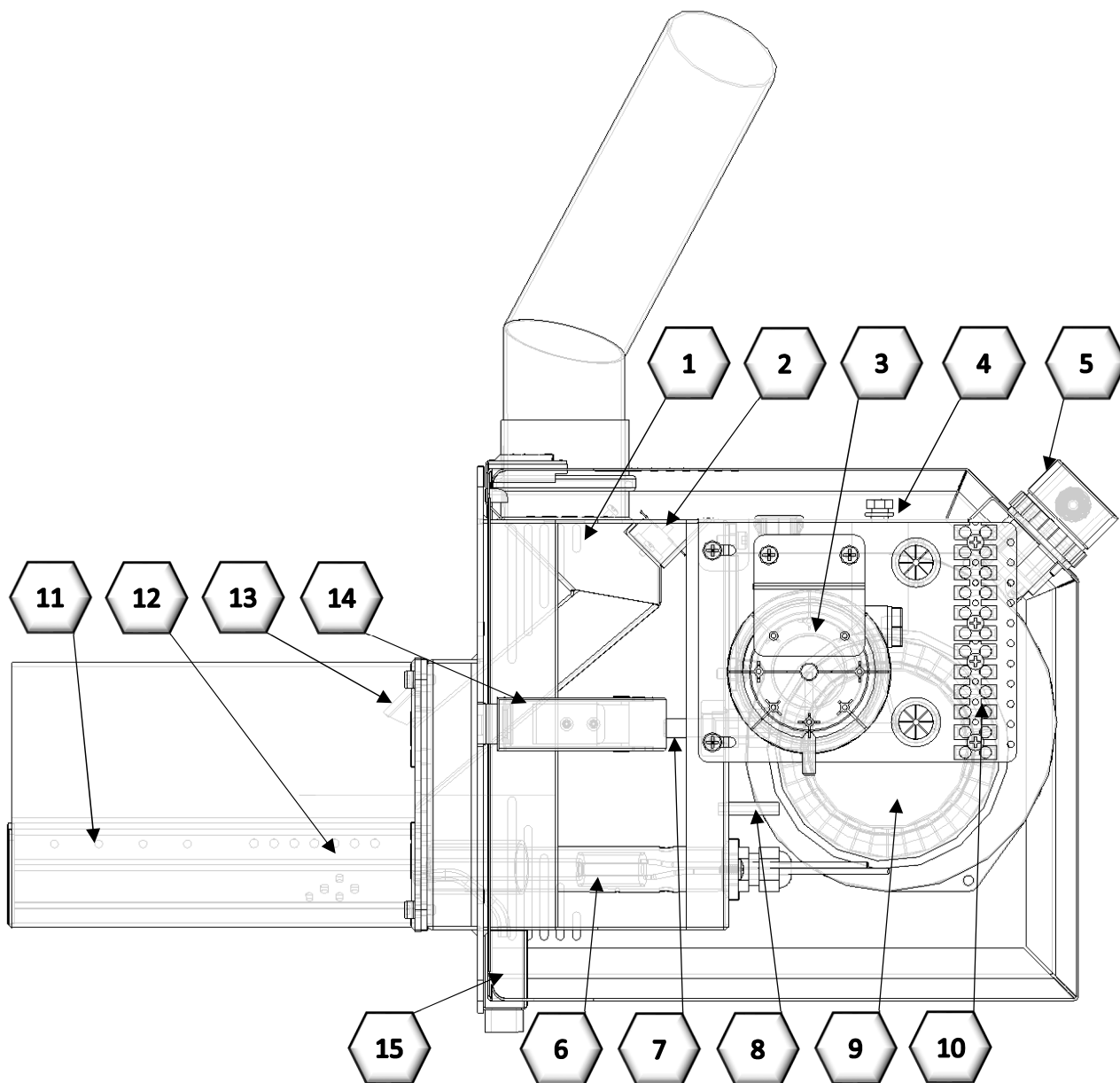
Aktivera/deaktivera funktionen genom att gå in på meny och välj "Installatör meny" (med password 2003) – "Panninställningar" – "Fjärrstyrning (44-45)" och välj ett av alternativen "Ingen funktion" - "Totalt stopp" eller "Endast brännare".

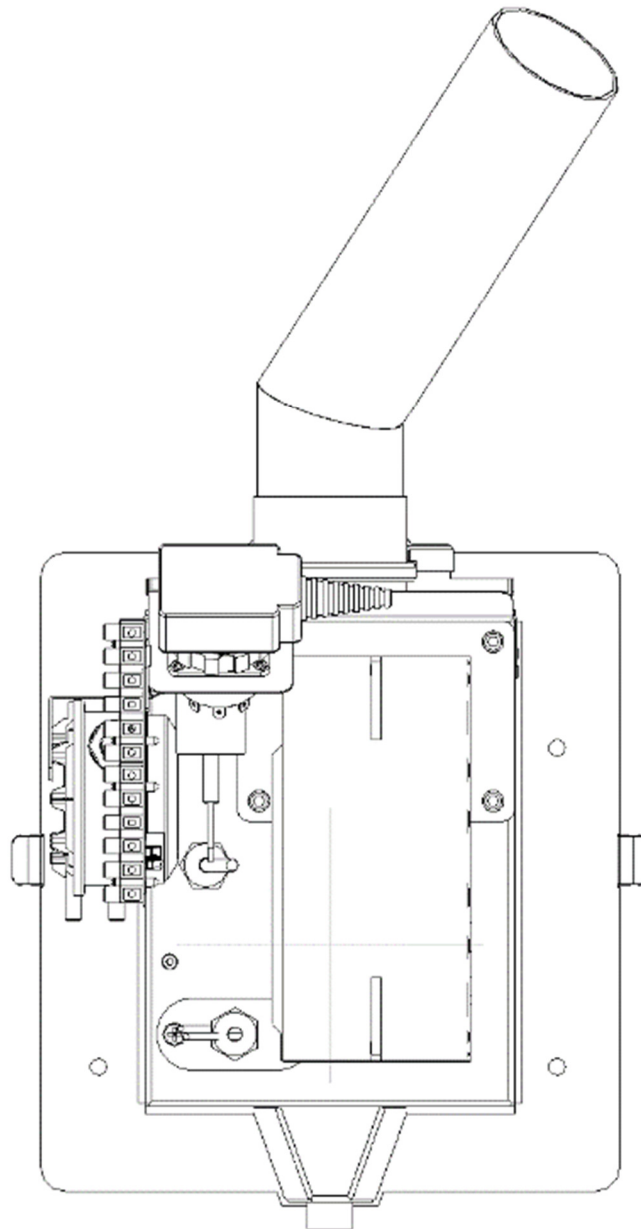
OBS! Pannans temperatur måste vara inom intervallet för att kunna starta med denna funktion.

Montering

1. Montera spiral/rör till motor/utlopp.
Placera matarskruven i pelletsförrådet och tänk på att den ej får luta brantare än 45°. Vid första uppstart skall matarskruven fyllas upp. Kontrollera att det finns pellets så det täcker matarskruvens intag ordentligt. Sätt ihop skruvens stickkontakt med brännarens matningskabel och låt skruven gå tills den är fylld med pellets. Låt den därefter gå ytterligare 15-20 minuter så att den fylls ordentligt. Låt pellets falla ned i en hink eller annat uppsamlingskärl.
2. Hålet i pannans lucka skall vara 140 x 140 mm. Anslut brännaren till pannan och kontrollera att packningen tätar ordentligt mot luckan.
3. Anslut brännarens strömförsörjningskabel till 230 volt som skall matas via ett överhettningsskydd i pannan.
4. Placera brännarens temperaturgivare i ett dyrkrör i pannan. OBS! om kabeln till givaren dras tillsammans med andra kablar kan värdet för temperaturen påverkas.
5. Anslut slangen mellan utloppet på pellets-skruven och fallröret på brännare. Gör fast slangen med slangklämmorna. Slangen skall luta minst 45° för att minimera risken för att pellets skall fastna och stocka sig i slangen.

Brännarens delar





- 1: Fallrör med dubbla o-ringar och integrerat "knä" vilken fungerar som pelletsbroms
- 2: Bakbrandsvakt (ca. 80 °C)
- 3: Tryckvakt/switch (övervakar brännarens fläktfunktion)
- 4: Fläktens kondensator (1 µF)
- 5: Kontaktdon – För anslutning till brännarens styrning
- 6: Keramisk tändelement placerat i ett rostfritt styr rör
- 7: Ljussensor
- 8: Anslutning silicon slang till tryckvakt
- 9: Fläkt
- 10: Plint för elanslutningar
- 11: Tilluftshål för tertiär förbränningsluft
- 12: Tilluftshål för primär förbränningsluft
- 13: Tilluftshål för sekundär förbränningsluft
- 14: Snabblås för kåpa
- 15: Anslutningsstuds för tryckluftsrensning (tillbehör)

Manual till styrenhet

Beskrivning

Styrenheten består av styrdator med tillhörande displayenhet. Temperaturgivare för montering i pannan medföljer brännaren. Brännaren startar, stoppar och reglerar automatiskt effekten mot inställd drifttemperatur och aktuellt effektbehov. Tändning sker elektriskt via hetluft.

Automatisk återstart av brännaren sker efter spänningsbortfall om brännaren var i drift då spänningen försvann.

Aktuell statusindikering visas på displayen. Alla inställningar behålls i styrningens minne även under spänningsbortfall.

Vid eventuella arbeten med brännaren skall styrenheten och brännaren göras spänningslös.

Händelseförlopp vid uppstart / stopp

Först sker en kontroll av brännarens status och därefter utvädring med hjälp av fläkten.

Matarskruven startar och matar fram inställd mängd bränsle (startdos).

Eltändningen aktiveras och fläkten startar.

När fotocellen detekterat tillräckligt ljus från brännaren startas effektregleringen med reducerad effekt i inställd tid.

Styrenheten reglerar nu effekten efter värmebehovet och strävar efter att upprätthålla det inställda temperaturbörvärdet.

Om temperaturen stiger över inställt börvärde stannar brännaren och renblåser.

Därefter intas vänteläge tills det att starttemperatur erhålls.

Om bränslebrist med ej detekterad låga som följd skulle inträffa, stoppar brännaren och larm visas i displayen.

Vid överhettning i brännaren avbryts bränsleinmatningen och brännaren stannar.

Vid övertemperatur i pannan bryts spänningsmatningen och brännaren stannar.

Observera att utlöst överhettningsskydd eller bakbrandsvakt kräver manuell återställning.

Handhavande av Styrenhet

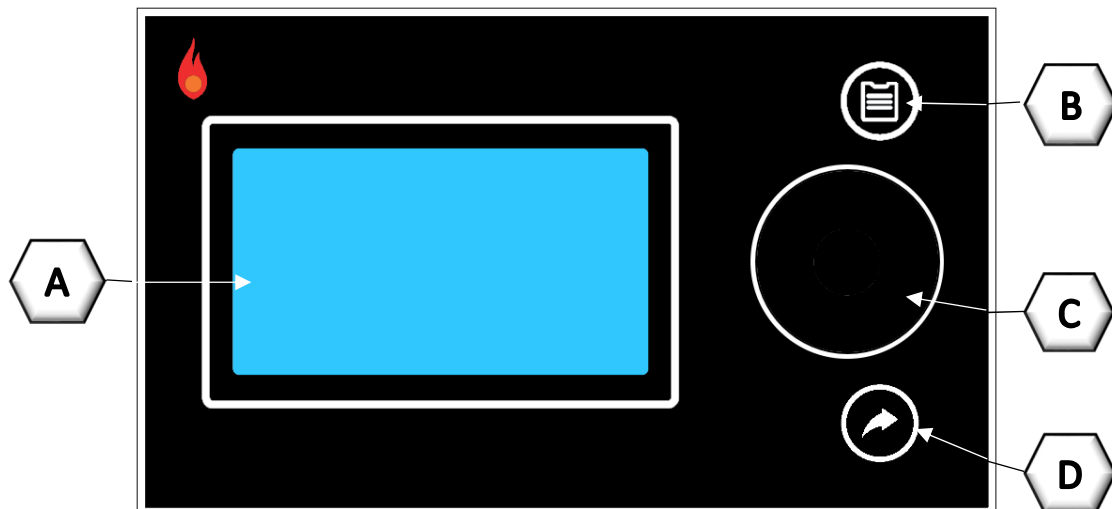
Styrenheten är försedd med en display som visar status, larm samt för att förenkla intrimning.

För att lätt kunna justera brännaren för optimal förbränning kan ett antal olika parametrar ändras via styrenhetens manöverreglage. Reglagen består av 2st knappar samt en vridbar ratt som även den har en knappfunktion vid intryckning.

Password

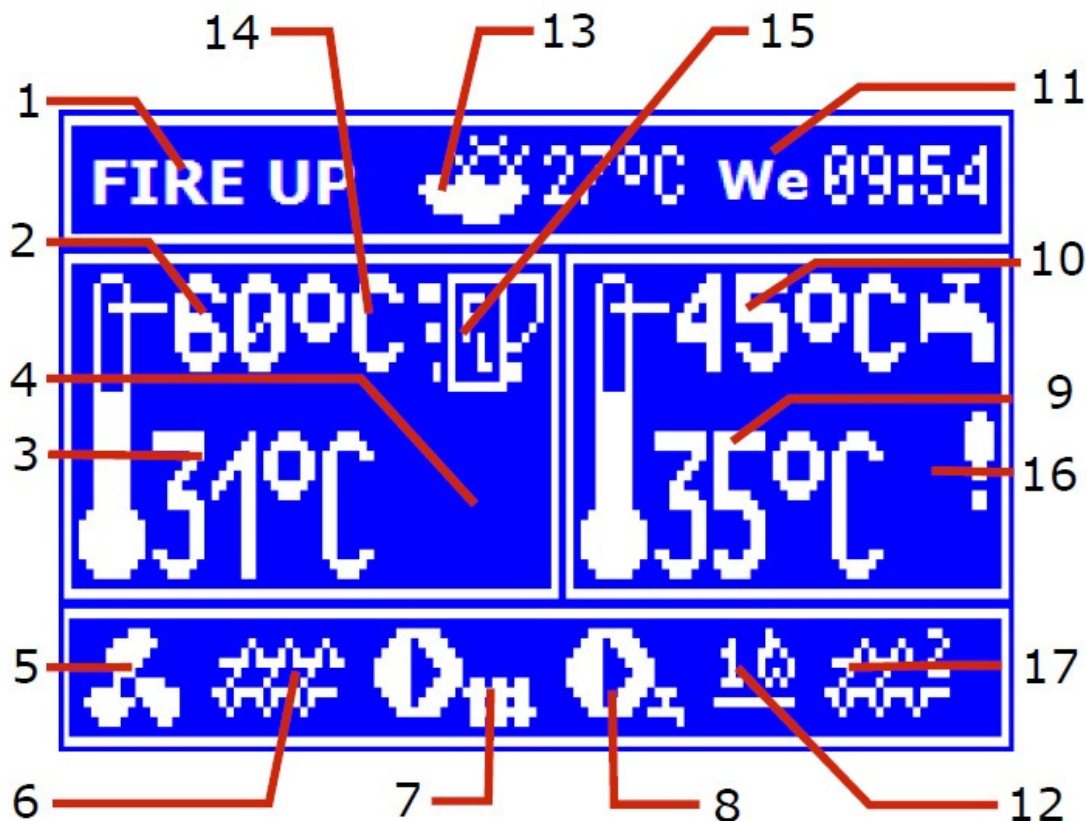
Det finns två möjligheter att öppna "Installatör meny". Password 0000 ger åtkomst för visning av parametrar utan möjlighet till ändringar.

Password 2003 ger åtkomst för visning och ändring av parametrar.



- A: DISPLAY: Visar brännarens status och alla parameterinställningar samt ger möjlighet att ändra dessa efter behov.
- B: MENY-knapp: Används för att öppna menyläge samt för att godkänna val i menyer.
- C: VRIDREGLAGE (ratt): Används för att starta brännare, bläddra i menyer, öka/minska ställbara värden samt för att godkänna val/ändringar genom att reglaget trycks in.
- D: ESC-knapp: Används för att stoppa brännaren, backa i menyer samt ångra påbörjade ändringar.

Förklaring till display



1. Driftstatus.

Visar driftstatus. FLAMTEST – RENBLÅSNING – TÄNDNING – DRIFT – NEDELNING – VÄNTLÄGE.

2. Börvärde panntemperatur.

Visar önskad panntemperatur.

3. Ärvärde panntemperatur.

Visar aktuell panntemperatur.

4. Informationsfält för extra funktion.

5. Fläkt.

Visar när fläkten är i drift.

6. Matarskruv.

Visar när pelletsskruv är i drift.

7. Radiatorpump.

Visar när radiatorpumpen är i drift.

8. Extern pump VV-beredare (HUW).

Visar när extern pump till extern varmvattenberedare är i drift.

9. Temperatur VV-beredare.

Visar aktuell temperatur i extern varmvattenberedare.

10. Börvärde VV-beredare.

Visar önskad temperatur i extern varmvattenberedare.

11. Klocka.

Visar aktuell tid och veckodag.

12. Tändning/Uraskning (2 funktioner)

Tändsticka = visar att tändelementet är aktivt. Siffran intill symbolen visar antal tändförsök.

Skrapa = visar när askskrapan är i drift.

13. Utetemperatur.

Visar aktuell utetemperatur.

14. Effektläge.

Visar aktuellt effektläge.

15. Fuzzy Logic (används ej)

16. Legionellaskydd VV-beredare aktiverad.

17. Externskruv matarskruv.

Visar när en extern pelletsskruv är i drift.

Start av brännaren

Tryck på "Vridreglaget" välj därefter JA på frågan "Starta brännare?"

Stopp av brännaren

Tryck på "ESC" och välj därefter JA på frågan "Stoppa brännare?"

Brännaren kommer att stoppas på ett kontrollerat med nedeldning och renblåsning.

OBS! Om brännaren är i drift skall den göra en fullständig renblåsning innan den görs spänningslös.

Larm / Test utgångar

Alla alarm visas i klartext på displayen. Om man misstänker att någon komponent kan vara trasig kan man provköra den i menyn under "Test utgångar".

Fotocell

Fotocellen kontrollerar vid starten att en låga har etablerats samt övervakar förbränningen under drift.

Skorstensdrag

Skorstensdraget skall vara 10 - 20 Pa. Om undertrycket är för stort skall en dragstabilisator monteras på skorstenen eller på pannans rökrör.

OBS!

Självdraagspanna:

Om pannan är försedd med spjäll för lufttillförsel skall det vara stängt vid pelletseldning.

Panna med tryckande fläkt:

Om pannan är försedd med en tryckande fläkt för tillförsel av förbränningsluft vid vedeldning skall denna vara avstängd vid pelletseldning.

Kontrollera även att eventuella luftintag/spjäll är stängda.

Panna med sugande fläkt:

Om pannan är försedd med en sugande fläkt för tillförsel av förbränningsluft vid vedeldning skall denna vara avstängd vid pelletseldning.

Kontrollera även att eventuella luftintag/spjäll är stängda.

Undertryck i eldstaden

När brännaren är i drift skall det vara undertryck i eldstaden. Det kan vara nödvändigt att sänka effekten på brännaren för att det skall bli undertryck.

Panntemperatur

Pannans temperatur bör aldrig ställas lägre än 70°C.

Panntemperaturen kan ändras i menyn under "Panninställningar" – "Panntemperatur"

Rökgastemperatur

Rökgastemperaturen kan variera beroende på panntyp och brännarens inställda effekt. För låg rökgastemperatur kan ge kondensproblem i rökkanalen.

Rökgastemperaturen bör vara minst 80°C, 1 meter ned från toppen av skorstenen. Om kondens upptäcks i skorstenen skall kontakt tas med återförsäljare eller sotningsväsendet för råd.

För hög temperatur innebär oekonomisk drift och risk för skorstensskador. Återförsäljare och sotare är din lokala expert på dessa frågor, rådgör med dem.

Injustering av brännaren

Password

Det finns två möjligheter att öppna "Installatör meny".
Password 0000 ger åtkomst för visning av parametrar utan möjlighet till ändringar.
Password 2003 ger åtkomst för visning och ändring av parametrar.

Fyllning av skruv

För att inmätningen av skruvens kapacitet skall vara så exakt som möjligt måste pelletskraven fyllas upp och vara en i drift 20-30 minuter innan testmatningen startas.

1. Ta loss slangen eller fallröret från brännaren och ställ en hink under slangen/fallröret för att samla pellets i.
2. Tryck på Meny knappen, vrid/tryck på Vridreglaget för att välja "Test utgångar" och därefter "Matning" för att starta pelletsskraven.

Inställning av skruvkapacitet

OBS! Följande instruktion är väldigt viktig och är grunden till hela effektregeringen. För att brännarens styrning skall kunna kalkylera rätt matning till inställd effekt måste skruvens kapacitet ställas in i styrningen. Ta för vana att göra om denna procedur när en ny sändning pellets börjar användas.

1. Ta loss slangen eller fallröret från brännaren och ställ en hink under slangen/fallröret för att samla pellets i.
2. Tryck på Meny knappen, vrid/tryck på Vridreglaget för att välja "Driftinställningar"- "Matning kapacitet"- "Testmatning" för att starta skruven. Standardvärde för denna matningstid är 6 minuter.
3. När skruven stannar skall den pellets som matats fram vägas på t.ex. en köksvåg.
4. Ställ in vikten i gram under "Vägd mängd" och kvittera genom att trycka på Vridreglaget.

Inställning av effekt

Normalt behövs inga ändringar göras i denna meny. Brännarens effekt är vid leverans inställd på Min 6,5kW (6-12kW) och Max på 20kW (12-22kW).

1. Tryck på Meny knappen, vrid/tryck på Vridreglaget för att välja "Installatör meny" och välj password "2003".
2. Vrid/tryck på Vridreglaget för att välja "Panninställningar" och gör inställningar under "Min effekt" och "Max effekt".

Inställning av förbränningsluft (utan lambda)

Inställning av fläkthastighet är individuell för alla installationer och därför skall fläktens hastighet ställas in för Min effekt och Max effekt. För bästa inreglering skall ett rökgasanalys instrument användas. Önskad O₂ halt för Max effekt är 6-7% och vid Min effekt 8-9%.

Om eldstadsväggarna är sotiga tyder det på för lite luft. Om eldstadsväggarna är vita tyder det på för mycket luft. Normal är att askan i eldstaden är ljusgrå.

1. Starta brännaren.
2. Låt brännaren vara i drift ca. 15 minuter så att förbränningen har stabiliserats.
3. Tryck på Meny knappen, vrid/tryck på Vridreglaget för att välja "Installatör meny" och välj password "2003".
4. Välj "Fläkthastighet" och därefter "Hastighet hög effekt" och "Hastighet låg effekt" för att ändra inställningarna i respektive effektläge.
5. Efter ändring av inställda värden är det viktigt att låta brännaren brinna ett par minuter före ny kontroll.

Inställning av förbränningsluft (med lambda)

När en lambdastyrning är ansluten till brännaren skall normalt inte fläktens hastigheter justeras om effektlägena Min 6,5kW och Max 20kW ej har ändrats.

Om effektlägena har ändrats skall en funktion, "Auto anpassning", användas för automatisk justering av fläktens hastighet.

Starta brännaren med fabriksinställda fläktvärden om pannans temperatur är under 50°C och stäng av brännaren när temperaturen är över 50°C.

Aktivera därefter funktionen "Auto anpassning" under "Driftinställningar" för att starta brännaren i detta läge. När brännaren har startat brinner den på Min effekt i 5 minuter. Därefter skiftar den till Max effekt i 30 minuter och sedan tillbaka till Min effekt 30 minuter.

När funktionen har genomförts har styrningen anpassat fläktens hastighet i respektive effektläge.

OBS! Förutsättning för att genomföra "Auto anpassning" är att det finns avsättning av värmen som produceras av pannan.

Startdos

Normalt behöver denna inställning ej ändras. För en normal tändning skall startdosen vara ca 2dl. För kontroll, lossa slangen/fallröret från brännaren och håll ett litermått under den. Starta brännaren och vänta tills skruven har matat färdigt startdosen. Stäng därefter av brännaren och kontrollera mängden pellets. Justera vid behov startdosen i brännarens styrning

Felsökning

Displayen lyser inte (är svart):	Kontrollera att manöverbrytaren på pannan är tillslagen samt om pannans överhettningsskydd har löst ut. Kontrollera att säkringen på styrenheten är hel
Brännaren tändes inte:	Kontrollera att det finns bränsle i pelletsförrådet. Kontrollera att startdosen är tillräckligt stor. Kontrollera att tändelementet blir varmt. Rengör eventuellt brännaren.
Brännaren tändes och brinner i någon minut och stoppar sedan med larm som följd:	Kontrollera värdet på fotocellen i displayen när brännaren tänt. Detta värde skall vara mellan 0-100% och så högt som möjligt. Om inget värde på fotocellen visas trots eld i brännaren kan fotocellen vara defekt eller eventuellt nedsmutsad.
Brännaren stoppar p.g.a. utlöst överhettningsskydd på pannan:	Brännarens temperatur är för högt ställd.
Brännaren stoppar p.g.a. utlöst bakbrandsvakt på brännaren:	Dåligt skorstensdrag, för mycket aska i pannan eller för hög inmatad effekt i brännaren.
Fotocellsvärdet visar 100 trots att brännaren inte brinner:	Fotocellen är trasig eller kortsluten.
Pellets matas ej fram trots att det finns pellets i förrådet och direkt elanslutning av skruvmotorn:	Bryt elanslutningen till skruven. Tag ur skruven ur bränsleförrådet och kontrollera att skruven inte fastnat samt rengör vid behov.
Matarskruven fungerar vid direkt drift men inte när den är kopplad till brännaren:	Kontrollera bakbrandsvakten i fallschaktet samt ev.(STB) Återställs manuellt genom att återställningsknappen trycks in tills ett klickljud hörs.
Pellets fastnar i pelletslangen:	Detta kan bero på för dålig lutning på slangen eller för lång pellets.
Tryckvakten i brännaren löser ut:	Fläkten har stannat/fastnat.
Brännaren startar och stannar därefter upprepade gånger trots att den nyligen är rengjord samtidigt som det har fastnat pellets i fallröret.	Kontrollera att hålen i brännarröret är fria och öppna. Kontrollera packningen mellan brännarrör och brännarhuset. Byt packning!
Brännaren startar ej trots att panntemperaturen är under inställd starttemperatur:	Kontrollera att temperaturgivare är korrekt installerad och att de visar rätt temperatur. Kontrollera att brännarens inställningar för extern start är rätt inställda.

För ytterligare felsökning, ta kontakt med återförsäljare. Tänk på att ett överhettningsskydd eller bakbrandsvakt löser ut endast om något fel uppstått! Kontrollera orsaken till att överhettningsskyddet respektive bakbrandsvakten

löst ut innan återställning. Ett vanligt fel vid utlöst bakbrandsvakt är stängt skorstensspjäll.

Skötsel / Underhåll

Rengöring av brännaren

Börja med att bryta strömmen till brännaren innan något arbete påbörjas.

Rengör brännarröret med t.ex. en dammsugare med föravskiljare för aska. Var noga med att rensa alla lufthålen stålborste eller något smalt föremål. Detta bör utföras en gång i månaden eller oftare vid sämre pelletskvalité.

Om det finns risk att det faller in aska i hålen skall brännarröret lossas från brännarhuset för att tömma ur askan. Brännarröret lossas med fyra skruvar och återmonteras med en ny packning.



Fotocell

Fotocellen är placerad i ett hål på brännarhusets baksida. Om fotocellen är nedsmutsad rengörs den lämpligast med lite diskmedel på en mjuk trasa.

Packning brännarrör

Om brännaren stoppar upprepade gånger strax efter en rengöring kan det bero på en otät packning mellan brännarrör och brännarhus. Ett tecken är att det ligger aska i hela brännarröret och täcker för hålen i botten och till viss del tändelementet. Lossa brännarröret och byt packning. Kontrollera att alla lufthål genom packningen är öppna.

Tändelement

Om tändelementet gått sönder skall det bytas. Bryt elförsörjningen till brännaren, tag därefter bort brännarens skyddskåpa.

Koppla ur tändelementets två elledare från brännarens kopplingsplint. Lossa därefter fästet till tändelementet och dra ut tändrör och tändelement. Lossa låsskruven som håller fast tändelementet i tändröret och dra ur elementet. Montera ett nytt tändelement i omvänd ordning.

OBS! Spänn ej låsskruven för hårt då det finns risk att den keramiska delen av tändelementet spricker. Återanslut sedan de två elledarna till kopplingsplinten.

Bakbrandsskydd

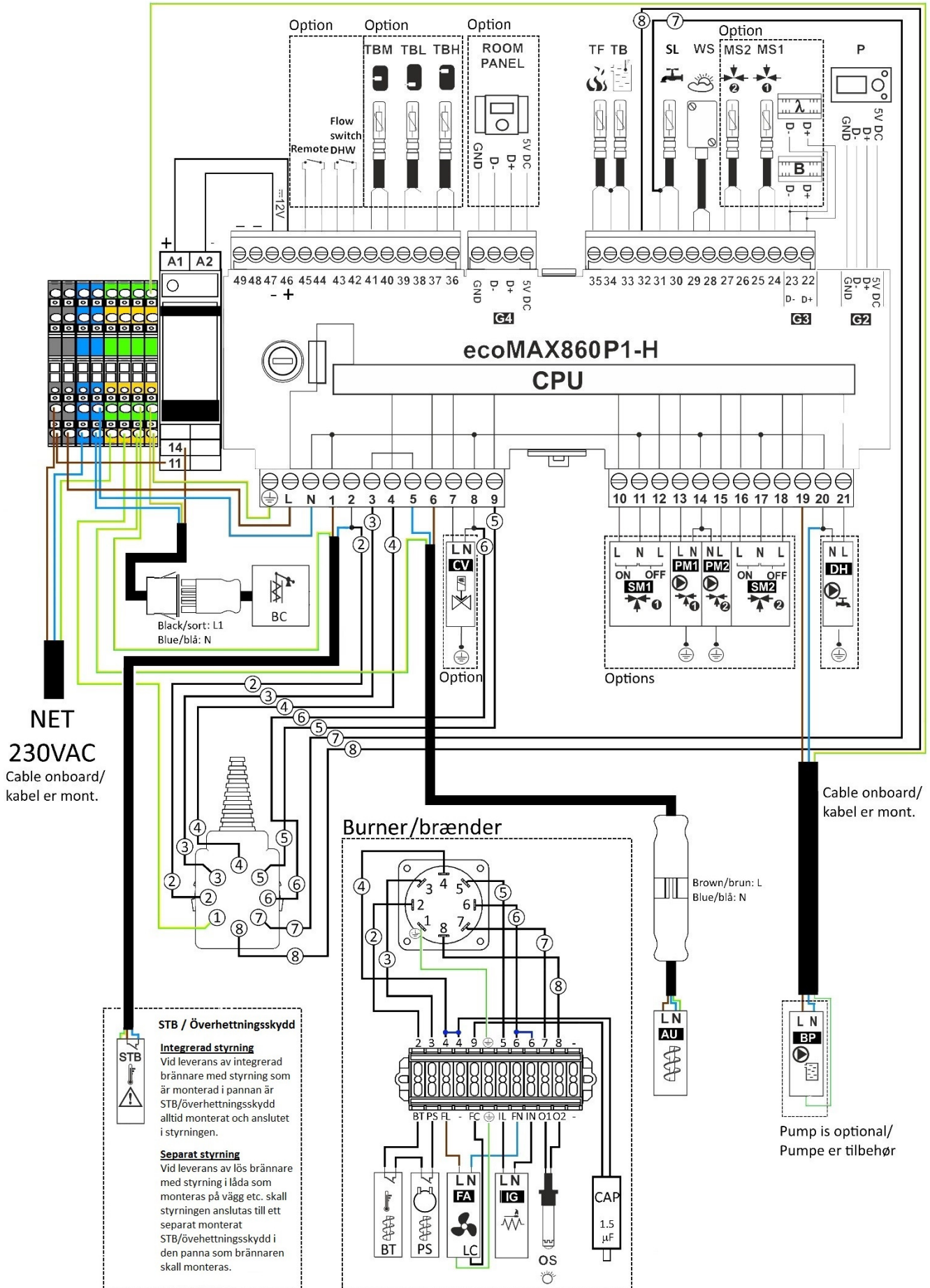
Brännarens fallschakt är försett med en bakbrandsvakt som löser ut vid 80°C. Bakbrandsvakten sitter på brännarhusets ovansida vid fallschaktet och skall om det har löst ut återställas genom att ett litet stift trycks in (tryck så att ett "klick" hörs). Tänk på att skyddet aldrig löser ut utan orsak. Sök reda på orsaken före återställning. Kan vara t.ex. stängt skorstensspjäll, igensatta konvektionstuber i pannan, dåligt drag i skorsten eller dåligt rengjord brännare.

Säkerhetssystem

Brännaren är utrustad med fem olika säkerhetssystem för att ge maximal trygghet.

1. Slang i plast mellan brännare och matarskruv. Slangen skall smälta av vid för hög omgivningstemperatur och därigenom bryta förbindelsen mellan skruven och brännaren.
2. Bakbrandsskydd placerat vid brännarens fallschakt. Skyddet löser ut vid en temperatur av 80°C och måste återställas manuellt genom att ett litet stift på skyddet trycks in tills ett klick hörs.
3. Fallschakt i brännaren hindrar kontakt mellan bränslelager och förbränning.
4. Fotocellen i brännaren "känner" av att tändning skett och övervakar förbränningen under drift.
5. Tryckvakt/switch kontrollerar att det är övertryck i brännarhuset vilket skapas av fläkten. Om fläkten stannar under drift löser vakten ut.

Elschema



STB / Överhettningsskydd

Integrerad styrning
Vid leverans av integrerad brännare med styrning som är monterad i pannan är STB/överhettningsskydd alltid monterat och anslutet i styrningen.

Separat styrning
Vid leverans av lös brännare med styrning i låda som monteras på vägg etc. skall styrningen anslutas till ett separat monterat STB/överhettningsskydd i den panna som brännaren skall monteras.

Pump is optional/
Pumpe er tilbehør

Inkoppling av styrning i lös box

Styrningar som levereras integrerade i våra pannor är vid leverans färdigkopplade till STB / överhettningsskydd.

Om pelletsbrännaren HS20 är levererad med en styrning som är monterad i en separat box är inte STB / överhettningsskydd monterat. STB / överhettningsskydd måste finnas i pannan och fungerar som ett nödstopp.

STB / överhettningsskyddet kopplas mellan plint 1-2 i styrningen. Det vill säga att det skall vara en sluten krets mellan plint 1-2 för att bänaren skall starta.

Med styrningen följer även:

Givare för panntemperatur som skall placeras i pannan för avkänning av panntemperatur.

Givare för rökgastemperatur som skall placeras i pannans rökrör för avkänning av rökgastemperatur.

Kabel för anslutning av pelletsskruv.

Kabel för anslutning av laddningspump.

Förklaring till elschema

AU	A uger	Motor pelletsskruv
BC	B oiler C leaning	Motor rensning konvektionstuber
BP	B oiler p ump	Laddningspump
BT	B urner t emperature	Bakbrandsvakt (termostat)
CAP	C apacitor	Kondensator
CV	C ompressor v alve	Tryckluftsväventil
DH	D omestic h ot water	VV pump
FA	F an	Fläkt
IG	I gniter	Tändelement
MS1	Mixer sensor 1	Framledningstemperatur shuntkrets 1
MS2	Mixer sensor 2	Framledningstemperatur shuntkrets 2
OS	-	Fotocell
PM1	P ump m ixer 1	Pump shuntkrets 1
PM2	P ump m ixer 2	Pump shuntkrets 2
PS	P ressure s witch	Tryckvakt/switch
SL	-	VV temperatur
SM1	S ystem m ixer 1	Motor shuntkrets 1
SM2	S ystem m ixer 2	Motor shuntkrets 2
STB	S icherheit t emperatur b egränser	STB / Överhettningsskydd
TB	T emperature b oiler	Temperatur panna
TBH	T emperature b uffer h igh	Tempertur acktank top
TBL	T emperature b uffer l ow	Temperatur acktank botten
TBM	T emperature b uffer m iddle	Temperatur acktank mitten
TF	T emperature f lue gas	Rökgastemperatur
WS	W hether s ensor	Utetemperatur

Tekniska data

Modell		HS20
Art nummer		016060
Min / Max tillförd effekt	kW	6,5 – 23
Elanslutning	volt	230VAC/50Hz
Elförbrukning tändelement	W	250
Elförbrukning drift Max effekt	W	30
Elförbrukning drift Min effekt	W	8
Elförbrukning standby	W	3
Längd utanför panna	mm	300
Höjd utan fallrör	mm	285
Höjd med fallrör	mm	510
Bredd	mm	240
Min. rekommenderat mått framför brännarrör	mm	200
Vikt	kg	12,1
Hål för anslutning av brännare	mm	140x140
Ljud	dBA	>55
Pelletsrekommendation europeisk standard		EN1461-2
Pellets diameter	mm	6 – 8
Pellets max längd = 5 x dimetern	mm	30 / 40

Tillbehör

Uppkoppling mot internet

Vid anslutning av internet interfacet ecoNET300 kan brännaren och styrningens integrerade funktioner styras/kontrolleras över internet.

Anslutningen kräver WIFI eller LAN uppkoppling.

Allt är förberett för anslutning i brännarens styrning typ "plug and play".

På internetservern ecoNET24 upprättas ett konto. Logga därefter in med Användare och Lösenord för uppkoppling till pannan med hjälp av en webbläsare.

Lambdastyrning

Gäller endast styrningar som är integrerade i våra pannor. HS20 kan i kombination med vår pelletspanna TPK förses med lambdastyrning för automatisk reglering av förbränningsluft. Förbränningsluften optimeras med automatik för bästa verkningsgrad.

Automatisk rensning av konvektionstuber

Pannans är försedd med ett reglage för manuell rensning av konvektionstuber. Detta kan automatiseras med hjälp av en motor.

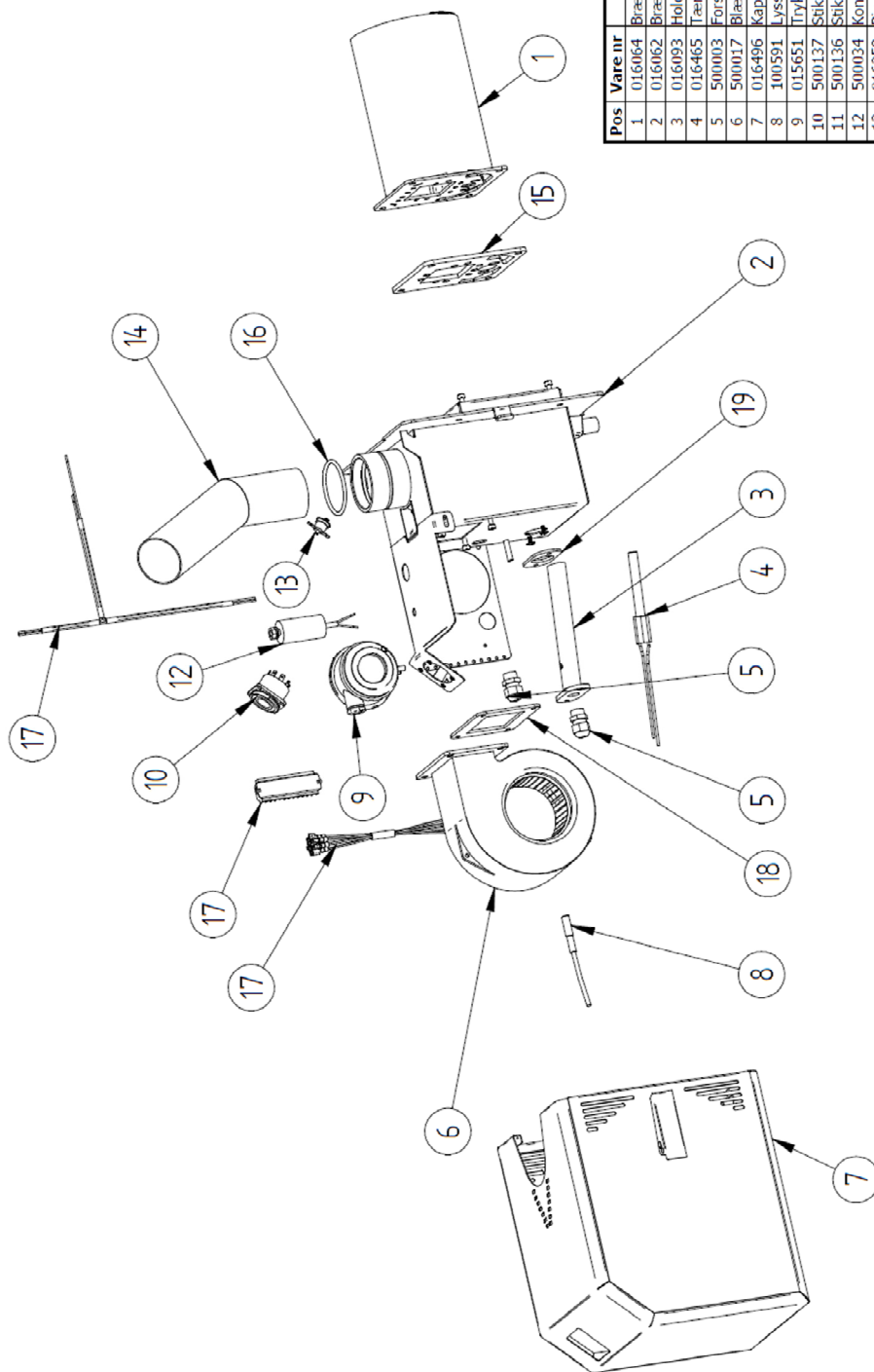
Automatisk rensning av brännaren

Pelletsbrännare är försedd med en anslutning för tryckluft. Till denna anslutning kan en kompressor med magnetventil kopplas. Ventilen styrs av brännarens styrning.

Tillbehör shuntstyrning

Pannans styrsystem kan byggas ut med extra funktioner som t.ex. shuntautomatik. Genom att ansluta en shuntmotor och en framledningsgivare kan pannans styrning reglera två stycken shuntgrupper. Utegivare levereras med pannan.

TPK PB20 - brænder



Pos	Vare nr	Varebetegnelse	Enhed	Stk	Sliddel
1	016064	Braendehoved for pillebrænder	Silk.	1	-
2	016062	Braendehus for pillebrænder	Silk.	1	-
3	016093	Holder for tænder	Silk.	1	-
4	016465	Tændelement keramisk 250v	Silk.	1	-
5	500003	Forskrumning M16X1,5 lysgrå	Silk.	2	-
6	500017	Blaese G2E108 220V	Silk.	1	-
7	016496	Kappe for pillebrænder	Silk.	1	-
8	100591	Lysensor	Silk.	1	-
9	015651	Trykvaert 50-500pa	Silk.	1	-
10	500137	Silk sokket for pillebrænder	Silk.	1	-
11	500136	Silk vinkel for pillebrænder	Silk.	1	-
12	500034	Kondensator 1 mF/450V	Silk.	1	-
13	016259	Bi-metel sensor	Silk.	1	-
14	016192	Rør for pillebrænder	Silk.	1	-
15	016490	Pakning for brænderør	Silk.	1	-
16	016198	O-ring Ø60X4 EPDM	Silk.	2	-
17	100556	Samlet kabelsæt PB 20	Silk.	1	-
18	016457	Pakning for tændrør	Silk.	1	-
19	016492	Pakning for blæser	Silk.	1	-
20			Silk.	-	-
21			Silk.	-	-

EU OVERENSSTEMMELSESERKLÆRING
EUWG KONFORMITÄT SERKLÄRUNG
EBC DECLARATION OF CONFORMITY

EU OVERENSSTEMMELSESERKLÆRING
(EU DECLARATION OF CONFORMITY)



Dette produkt

Biobrændselskedel TPK HS20/TPK HS20 LC

er konstrueret, produceret og afprøvet således at følgende EU-direktiver er overholdt:

(Diese Produkt – TPK HS20/TPK HS20 LC ist so konstruiert, produziert und getestet dass die folgenden europäischen Direktiven erfüllt sind) / (This product - Central Heating Boiler TPK HS20/TPK HS20 LC is so constructed, produced and tested, that the following European Directives are fulfilled):

- EMC direktivet (EU-direktiv 89/336/EEC)
 - EMC Direktive (89/336/EWG)
 - EMC Directive (89/336/EEC)
- Lavspændingsdirektivet (EU-direktiv 2006/95/EF)
 - Niederspannungsrichtlinie (2006/95/EWG)
 - Low Voltage Directive (2006/95/EEC)
- Tryk Udstyrs Direktivet (97/23/EU) (Modul B1)
 - Drückgeräte (97/23/EWG)
 - Pressure Equipment Directive (97/23/EEC)

Kedlen er afprøvet i henhold til følgende europæiske standarder:

(Der Kessel ist entsprechend die folgende europäische Standarten getestet) / (The boiler has been tested according to the following European Standards):

- EN 303-5:2012

Og har opnået klasse 5.

(Und haben Klasse 5 erreicht / and have achieved class 5)

Tarm, 03-08-2015

Hans Martin Sørensen

Adm. Direktør (Managing Director)



Prøvningsattest/Declaration



TÜV erklærer hermed at apparatet til central opvarmning, der fyres med træpiller af typen:

TÜV hereby declares that the central heating appliance fired by wood pellets:

Træpillekedel / Wood Pellet Boiler

Entreprenør / Contractor: Scandtec ApS, Smedevej 2, DK-6880 Tarm
CVR-nr.:30739035/P-nr.:1013525990

Handelsmærke / Trade mark: **BAXI A/S – HS Tarm A/S**

Model / Model: **TPK HS20**

Produceret af / Manufactured by: **HS Tarm A/S, Smedevej 2, DK-6880 Tarm**
CVR-nr.:82857613/P-nr.:1002657306

Har bestået afprøvningstesten af type (ITT), der vises i den tekniske overensstemmelsesrapport, i henhold til bestemmelserne:

Comply with the initial type test (ITT) indicated in the test report, according to the standard:

EN 303-5:2012

Rapport om teknisk overensstemmelse nr:

Test report no.:

K 15192015 T1/T2

Navn udstyr (appliance name)	Effekt [kW] (Heat output)	Virkningsgrad [%] (Efficiency)	Termisk effect [kW] (Heat output)	Støvparkler Dust* [mg/m ³ (10% O ₂)]	CO [mg/m ³] 10% O ₂	OGC [mg/m ³] 10% O ₂
			Vandside To water			
TPK HS20	Nominal Nominal	92,19 (>88,4)	22,08	21,6 (<40)	52,1 (<500)	0,1 (<20)
	Reduceret Reduced	90,38 (>87,6)	5,99	24,0	104,3 (<500)	0,2 (<20)

* manual gravimetric method acc. EN 13284-1

Værdier i parentes angiver kravene for klasse 5/values in brackets are the requirements for class 5.

På baggrund af ovennævnte emissioner attesteres det hermed, at fyringsanlægget opfylder emissionskravene i bilag 1 til 2 til Bekendtgørelse nr. 46 af 22/01/2015 vedr. regulering af luftforurening fra fyringsanlæg til fast brændsel under 1 MW.

Based on the above stated emissions it hereby is certified that the boiler installation fulfills the requirements for emissions in appendix 2 from the Announcement no. 46 of 22/01/2015 concerning the regulation of air pollution from heat systems using fuel below 1 MW.

Cologne 07.08.2015 432/pom	Test Centre for Energy Appliances DIN EN ISO/IEC 17025:2005 accreditation: DAkS D-PL-11120-04-00	Reserved for the chimney sweeper Skorstensfejerspåtegning
Expert Dipl. Ing. A. Pump	Deputy Head of Test Laboratory Dipl.-Ing. M. Reibold	

TÜV Rheinland Energie und Umwelt GmbH, Am Grauen Stein, D-51105 Köln

Installationsrapport

Återförsäljare

Företag: _____

Namn: _____

Adress: _____

Postnummer: _____ Ort: _____

Kontaktperson: _____

Telefon: _____ Mobil: _____

Fax: _____ E-mail: _____

Typ / Effekt: _____

Tillverkningsnummer: _____

Tillverkningsår: _____

Uppmätta och inställda värden

Utförd av						
Datum						
Skruvkapacitet	g					
Min effekt	kW					
Max effekt	kW					
Fläkt Max	%					
Fläkt Min	%					
O ₂	%					
CO	Ppm					
Rökgastemp	°C					
Drag	Pa					
Startdos	g					



Garantikort 2 år

BAXI

Värmepanna

Viktig information till användaren!

Fyll i och sänd in garantikortet till oss så blir Din BAXI produkt registrerad. Du kan även fylla i dessa uppgifter på www.baxi.se/garantikort.

Ett eventuellt servicefall går då snabbt och enkelt att handlägga. Vid ett eventuellt produktfel, kontakta alltid Din installatör först.

HS Perifal AB

Box 654, Storgatan 50, 521 21 Falköping
Tel: 0515-171 10. Fax 0515-155 13.

e-mail: info@baxi.se

internet: www.baxi.se

2013-04-29



Frankeras [ej](#)

HS Perifal AB
betalar portot

HS Perifal AB

SVARSPOST
520 125 600
521 01 FALKÖPING

Vi gratulerar till Ditt val av en BAXI produkt.

BAXI produkter tillverkas med omsorg och kvalitet för att glädja sina ägare i många år.

Trots detta kan, av olika anledningar, ett fel uppstå på Din BAXI produkt. För att snabbt och effektivt kunna handlägga ett servicefall ber vi Dig att snarast efter installationen fylla i installationsbeviset på nästa sida och posta kortet till oss. Portot är betalt. Läs även igenom garantibestämmelserna nedan.

Du kan även fylla i dessa uppgifter på www.baxi.se/garantikort.

GARANTIBESTÄMMELSER

HS Perifal AB lämnar garanti på konstruktions-, fabrikations och materialfel 2 år efter installationsdagen.

HS Perifal AB åtager sig att under denna tid att avhjälpa ovanstående fel genom reparation eller utbyte av produkt.

HS Perifal AB svarar för transportskador samt övriga åtaganden enligt AA VVS 05 i samband med garantireparation.

Om köparen själv önskar åtgärda felet skall produkten desförinnan besiktigas av HS Perifal AB eller av HS Perifal AB utsedd person, varvid överenskommelse om reparationens omfattning och kostnad träffas.

Fel orsakade av onormal påverkan, mekanisk eller miljömässig, faller inte under garantiåtaganden t.ex. kalkhaltigt eller aggressivt vatten, elektriska störningar eller felaktig installation och skötsel.

Undersök därför produkten noga vid mottagandet. Härvid upptäckta fel skall reklameras innan produkten tas i bruk. Senare uppkomna fel reklameras omedelbart.

I övrigt gäller garantibestämmelserna enligt AA VVS 96.

Vid behov av översyn eller service, som måste utföras av fackman, rådgör med Din installatör. I första hand ansvarar han för att erforderliga justeringar blir gjorda.

Garantin omfattar inte pannans sltdelar.

Brukare (obligatoriskt)

Namn:

Adress:

Postnummer:

Telefon:

E-mail:

Installatör

Företag:

Namn:

Adress:

Postnummer:

Telefon:

E-mail:

Postadress:

Mobil:

Postadress:

Mobil:

Produkt (obligatoriskt)

Installationsdatum:

Produktnamn:

Modell:

Tillverkningsår:

Serienummer:

Vissa pannor levereras med extra typskyttar. Det går bra att klistra en av dem här.

Övrigt

Akkumulatörvolym: _____ liter

Vi har använt ackumulatortankar från BAXI.

Vi har använt Termovar laddningspaket:

JA NEJ

JA NEJ

HS  PERIFAL®

BAXI

HS Perifal AB, Box 654, 521 21 Falköping, tel. 0515-171 10, fax 0515-155 13
info@baxi.se - www.baxi.se